



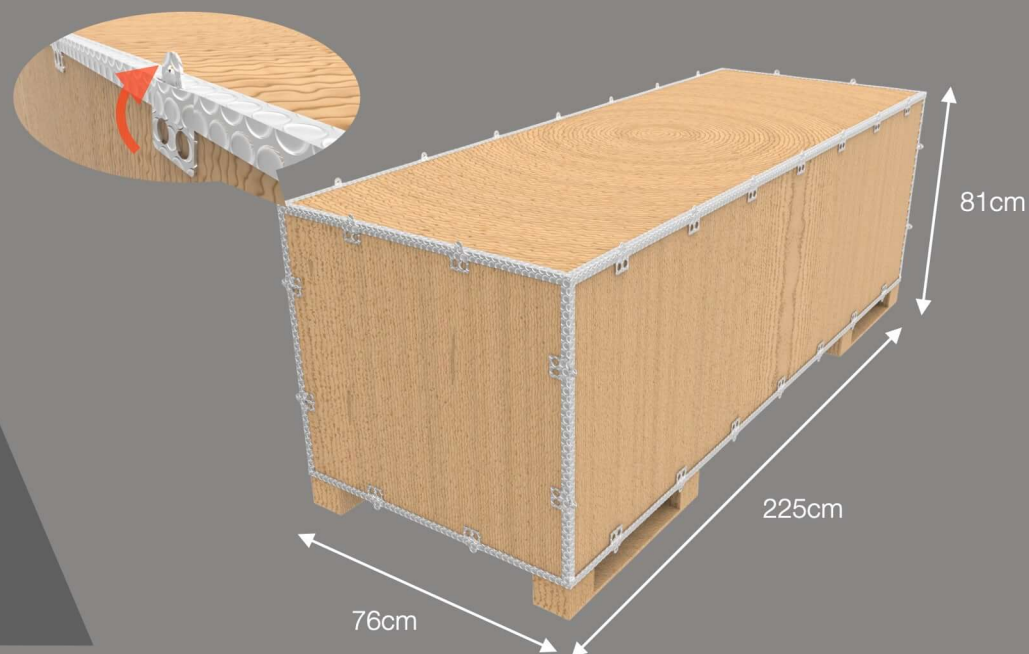
## ИНСТРУКЦИЯ ПО РАСПАКОВКЕ

Упаковка изготовлена из стальной коробки с пряжкой и фанерных листов

Параметры упаковки:

225см x 76см x 81см

Коробка разбирается, ослабив пряжки по краям.  
Необходимые для разбора инструменты - молоток, плоская отвертка



### Опорные стойки

Расположены на дне упаковки, фиксируются затяжным ремнем



### Опорные стойки на колесиках

Крепятся на передней части деревянного корпуса двумя болтами. Необходимо открутить болты, чтобы освободить стойки.

### Кабель питания

Упакован и закреплен в синюю пленку.

### Воздушный компрессор

Расположен вместе с ламинатором, закреплен ремнем снизу, необходимо отрезать ремень, чтобы освободить воздушный компрессор снизу. Далее вытаскиваете компрессор.

### Нагревательные элементы

Упакованы внутри ПВХ-труб, закреплены синей упаковочной пленкой. В машину установите один блок, другой — оставьте.



### Распаковка самого ламинатора:

1. Отрежьте ремень, фиксирующий **ламинатор**, достаньте его из упаковки.
2. Отрежьте ремень, фиксирующий стойки, вытащите их и отложите в сторону.
3. Снимите фанерные стенки.

## КОМПЛЕКТАЦИЯ

Наименование запчасти	Количество
Шестигранные болты М- 8x16мм	12
Шайба 8x1.5мм	4
Гаечный ключ 8мм	2
Гайка М8	4
Внутренний шестигранный ключ № 3\4\5\6	4
Прокладка болта 3.5смx6см	4
Предохранитель 15А	1
Предохранитель 1А	1
Водонепроницаемый сепаратор	1
Педаль	1
Большая фрикционная накладка	2
Малая фрикционная накладка	2
Трубка подачи воздуха 5x8мм	3м
Регулирующие ручки	2
Блок отрезных ножей	1
Кабель питания	1



### Сборка подставки :

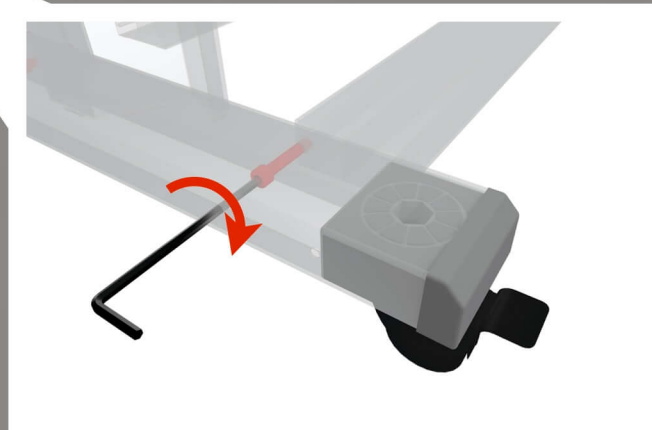
Сборка **подставки** — это первый шаг сборки ламинатора.

Обе **рамы** подставок абсолютно одинаковы.

Винтите болты М-8\*16 мм и соедините **раму стойки** и **балку стойки** вместе, затем закрутите болты.

Примечание: ПРИ УСТАНОВКЕ ЗАКРЕПИТЕ БОЛТЫ ЧЕРЕЗ **ОТВЕРСТИЯ** СНАРУЖИ **СТОЕК** так, как изображено на картинке.

Шестигранные болты М- 8x16мм





# УСТАНОВКА ЛАМИНАТОРА

Для того чтобы установить ламинатор, необходимо 4 человека. Следите за положением крепления, лучше это делать на основной раме/столе. Положения обозначен жёлтыми точками.



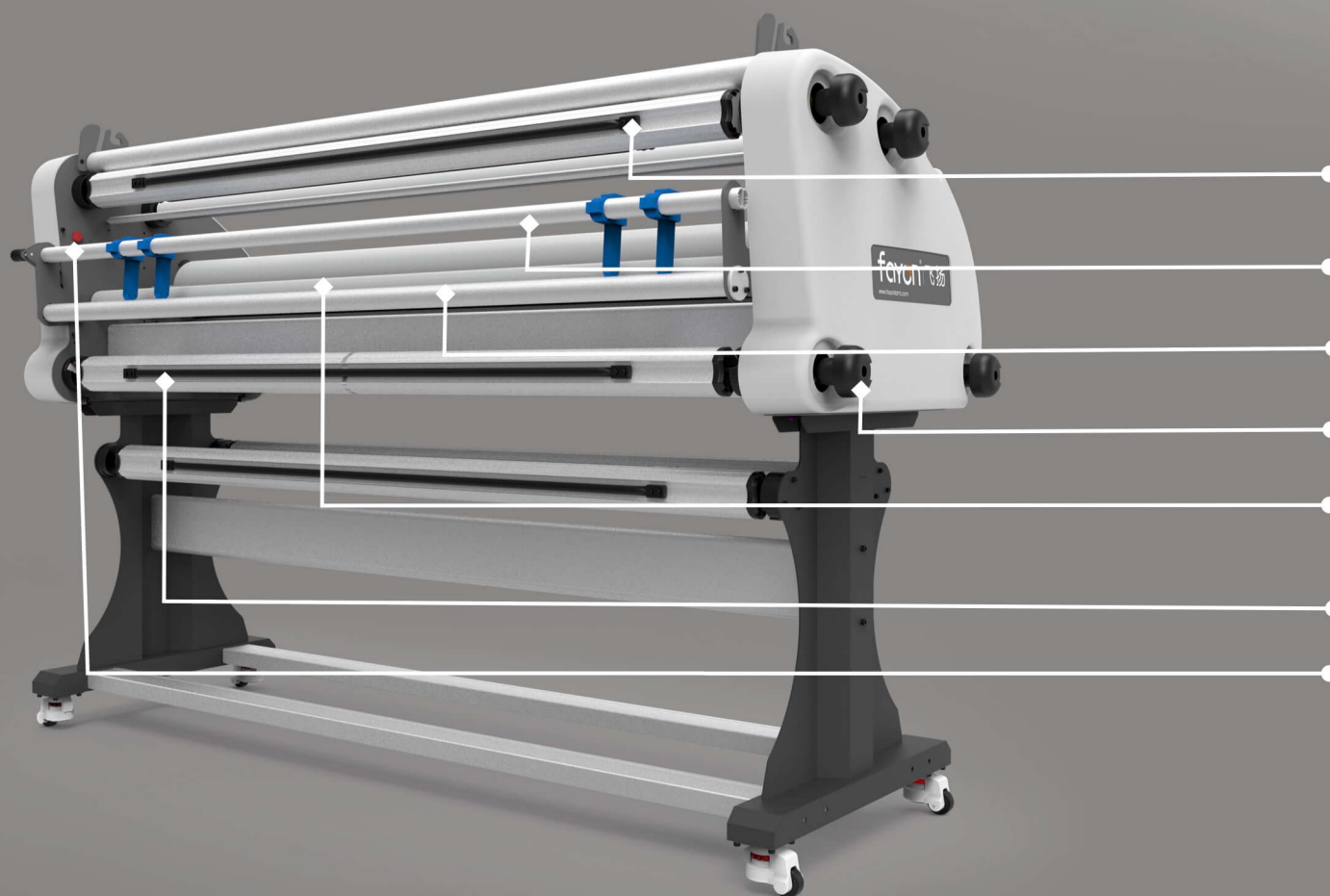
Обратите внимание, что необходимо совместить четыре крепежных отверстия в верхней части стоек.

Затем закрутите гайки для фиксации ламинатора

Гайка M8

# СХЕМА ЛАМИНАТОРА

- Приемный стержень
- Вал намотки подложной бумаги
- Верхний ролик
- Панель управления
- Загрузочный вал для материала
- Вал намотки готового материала
- Водонепроницаемый сепаратор



- Вал загрузки пленки
- Нож для продольной резки - тигель
- Опорная режущая планка
- Регулирующие ручки
- Вал установки пленки
- Задний сборочный вал
- Кнопка остановки задания

# СХЕМА ПАНЕЛИ УПРАВЛЕНИЯ



## \* «Cold»

✦ ролик машины работает в режиме холодного ламинирования

## \* «Hot»

✦ ролик машины работает в режиме горячего ламинирования

## \* «Ready»

✦ температура ролика достигла заданного значения

## ⊙ «Hot/Cold switch»

✦ кнопка переключения режима горячего/холодного ламинирования

## ⊙ «M/A Switch»:

✦ в режиме «Авто» машина может продолжать работать на заданной скорости.

✦ в «Ручном» режиме ламинатор управляется ножной педалью.

## ⊙ Кнопка переключения «Вперед/Назад»

✦ Осуществляет управление направлением движения ролика, обычно используется при установке пленки.

## ⊙ Кнопка переключения скорости

✦ переключает скорость

## ➔ Настройка

Нажмите кнопку «Set» в первый раз, вы войдете в режим настройки температуры, здесь мы можем установить температуру ламинирования. Нажмите кнопку «Set» во второй раз, вы получите интерфейс ввода кода, это сделано на нашем заводе, не обращайте на это внимания, пожалуйста. Нажмите кнопку «Set» в третий раз, чтобы завершить настройку.



⊙ Тумблер включения

⊙ Предохранитель 1А

⊙ Предохранитель 15А

⊙ Разъем под кабель питания

⊙ Разъем под педаль

# Дополнительные рекомендации по установке

## Источник питания

Должен быть расположен как можно ближе к оборудованию

- Напряжение – 200V - 230V
- Частота – 50 – 60 Hz
- Сила электрического тока – 16A

## Расположение

Расположение оборудования должно обеспечивать достаточное пространство для работы. Не забывайте, что для вставки и извлечения материала также необходимо пространство. Пожалуйста, обратите внимание на размеры используемых снимков или листов

Подготовьте ровную поверхность, подходящую под размеры ламинатора, также продумайте место под прочие инструменты и материалы

Ламинатор должен находиться в закрытом помещении и защищен от любых погодных воздействий. Допустимая температура – 18-35°, влажность – 30-80%

## Освещение

Для безопасной эксплуатации и технического обслуживания машины необходимо хорошее освещение (около 300-600 люксов)

## Подключение электричества

Убедитесь, что параметры электросети соответствуют параметрам ламинатора

При подключении ламинатора убедитесь, что он заземлен

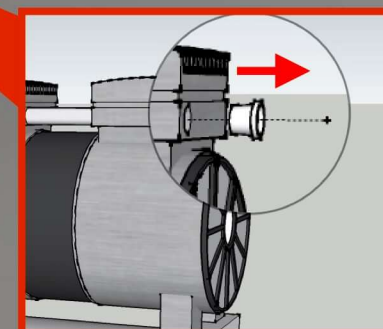
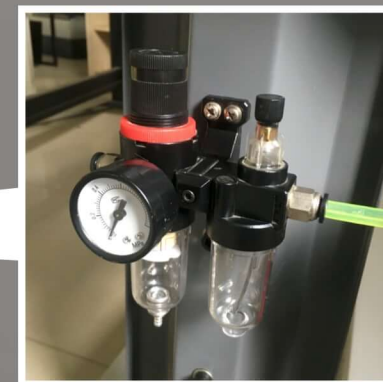
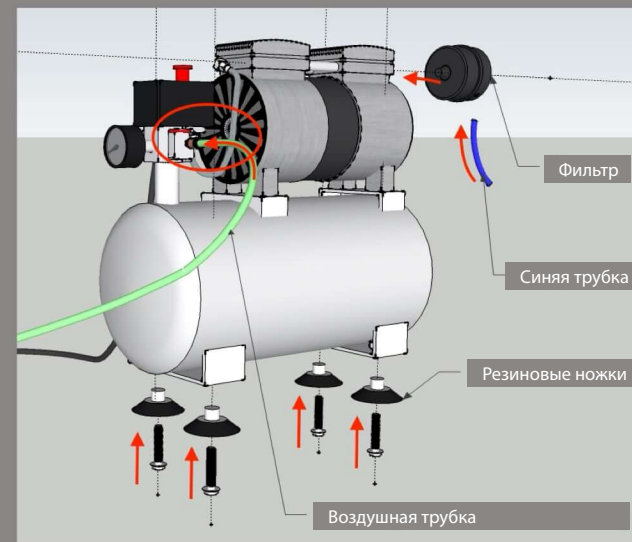
- Прервите подачу тока
- Вставьте кабель питания в электросеть



# ПОДКЛЮЧЕНИЕ НАСОСА

- Извлеките воздушный компрессор из упаковки, установите на 4 резиновых ножки
- Снимите белую ПВХ-заглушку на блоке охлаждения, вкрутите черный фильтр в отверстие, затем вставьте синюю трубку в отверстие в нижней части фильтра.
- Выньте воздушную трубку из коробки с принадлежностями, затем вставьте один конец в водомаслянный сепаратор, установленный на ножке машины.
- Вставьте шнур питания в розетку

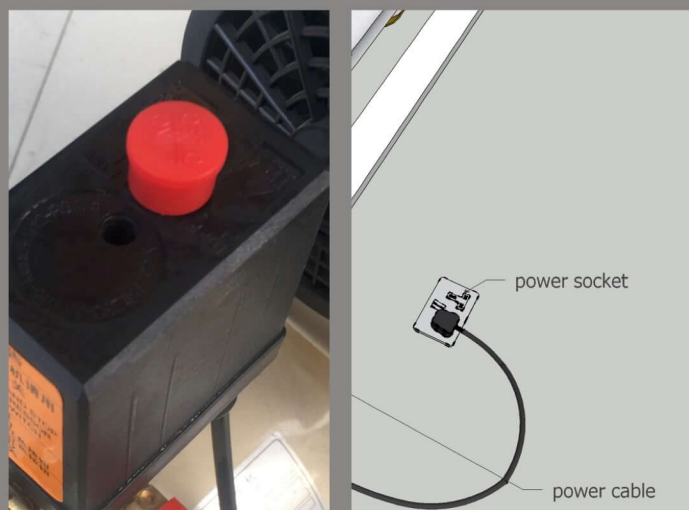
✦ ГОТОВО!





# НАЧАЛО РАБОТЫ С КОМПРЕССОРОМ

Убедитесь, что **красный ручной клапан** остается в указанном положении



- Убедитесь, что **красная кнопка** на верхней части компрессора потянута вверх
- Подключаем питание компрессора в сеть

- Потяните **красную кнопку**, чтобы запустить компрессор для сжатия воздуха.
- Спустя 1-2 минут компрессор автоматически остановится, когда давление приблизится к 0.8 МПа



- Поверните **красный клапан** рукоятки в указанное положение, подайте давление воздуха на подъем ролика стола.

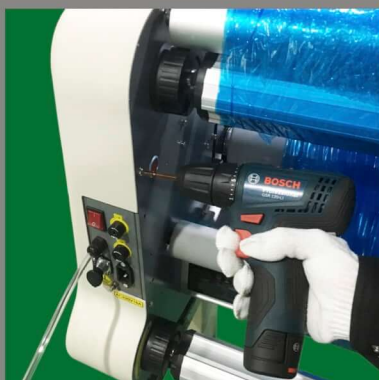
# Установка нагревательных элементов

- Ламинатор способен работать в случае отключения нагревательной трубки, просто будет отсутствовать функция нагрева
- Поскольку нагревательная трубка хрупкая, снимать ее с ламинатора лучше вдвоем, синхронно с обеих сторон.
- Выньте нагревательные элементы из белых ПВХ трубок, придерживайте нагревательную трубку во время работы, следите за тем, чтобы она не ударялась другими предметами.

Heating Elements



## Шаг 1



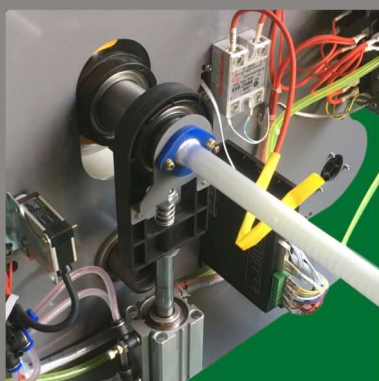
- ✦ Открутите все винты на двусторонней крышке с помощью шестигранного ключа, отложите крышки в сторону и сохраните их.

## Шаг 2



- ✦ Удалите белую бумажную ленту, наклеенную на конец нагревательной трубки, затем освободите белую керамическую крышку, повернув ее, снимите керамическую часть с конца, как показано на фото.

## Шаг 3



- ✦ Подсоедините нагревательную трубку к центру верхнего ролика, как показано на рисунке, прямо через ролик.
- ✦ Удерживайте нагревательную трубку и вставьте ее в другой конец ролика, это может занять некоторое время, пожалуйста, будьте терпеливы, двигайтесь осторожно и осторожно.

## Шаг 4



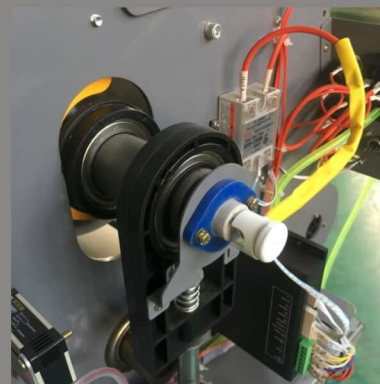
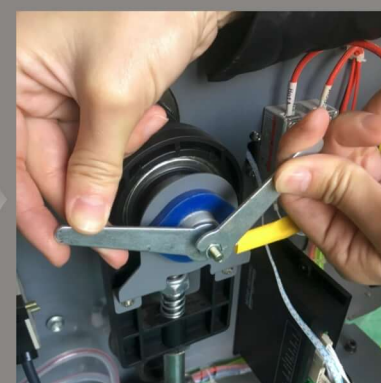
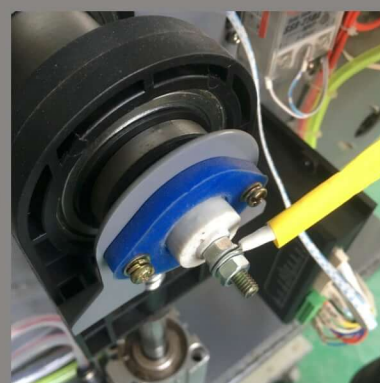
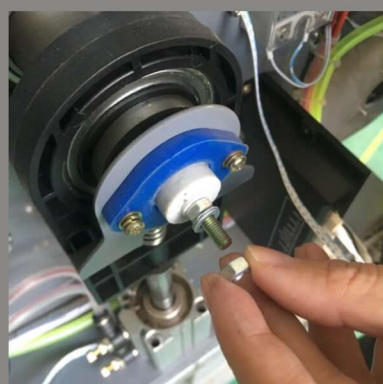
- ✦ После подключения нагревательная трубка должна быть установлена так, как показано на рисунке.



## Шаг 5

- ✦ Используя гаечный ключ, открутите внешний винт и плоскую прокладку снаружи от конца нагревательной трубки, затем наденьте красную клемму нагревательного провода на винт нагревательной трубки (провод помечен как «горячий А»), как показано на рисунке.
- ✦ Установите керамическую крышку обратно на винт нагревательной трубки, затем закрутите ее.
- ✦ Затем сделайте то же самое на другом конце нагревательной трубки
- ✦ Закрутите двустороннюю крышку корпуса машины обратно.

**Установка нагревательного элемента окончена!**





# НАЧАЛО РАБОТЫ

## ❖ Включите ламинатор

- ❖ Переключите тумблер с «0» на «I». Загорается экран панели управления, на котором появляются слова приветствия.
- ❖ Если экран не загорелся, проверьте кнопку аварийного выключения. Просто поверните кнопку по часовой стрелке. После экран должен загореться
- ❖ Поверните пневматический клапан в положение «вверх», ролик поднимется.



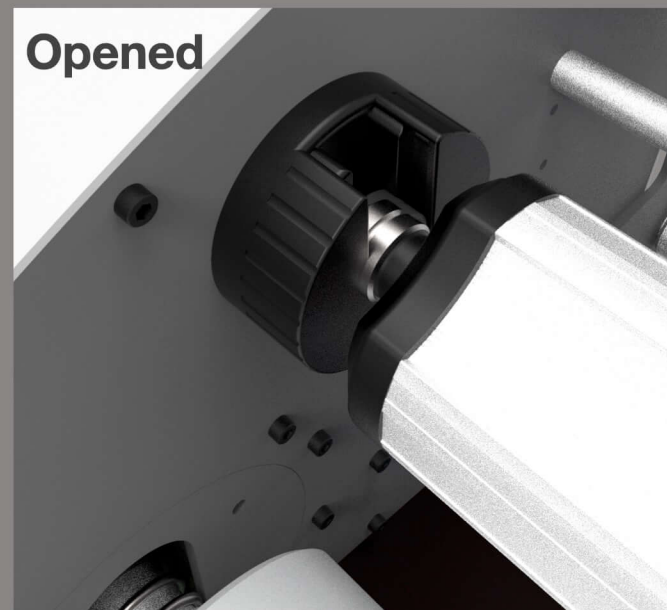
## ❖ Снимите крючки фиксации подъемного ролика

- ❖ Снимите желтые крючки для подвешивания подъемных роликов с двух сторон. Они предназначены для защиты роликов при длительной транспортировке, предотвращая соприкосновение верхних и нижних роликов.
- ❖ Крючки также позволяют избежать деформации ролика, возникающей при длительном простое машины.

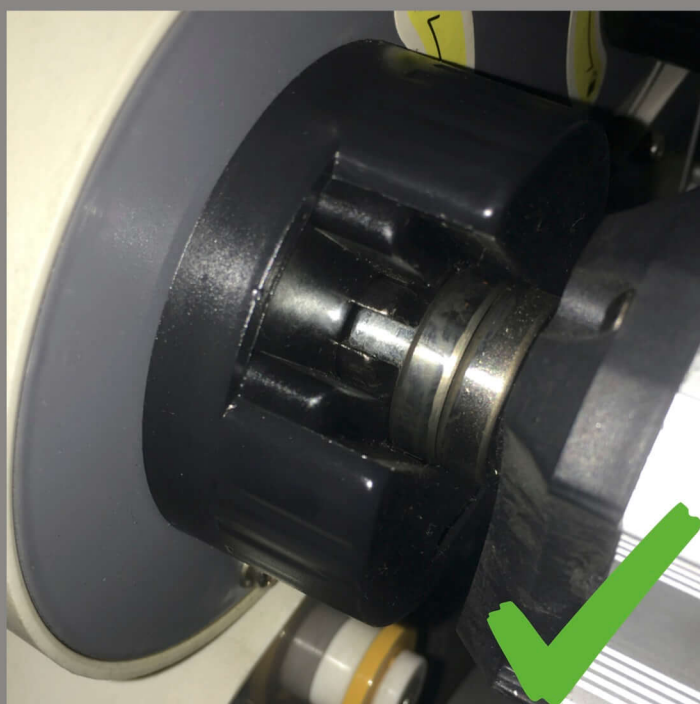


## ❖ Использование кронштейна

- ❖ Поверните корпус черного удерживающего кронштейна, как указано на фото, откройте кронштейн до щелчка. Затем вытащите вал из паза.



- ❖ Обратите внимание: убедитесь, что отверстие соединительного паза на конце вала направлено к отверстию корпуса кронштейна. Об этом нужно помнить, когда вы вставите вал носителя обратно, или вам придется удерживать и поворачивать вал тяжелого носителя, чтобы найти сочленение.



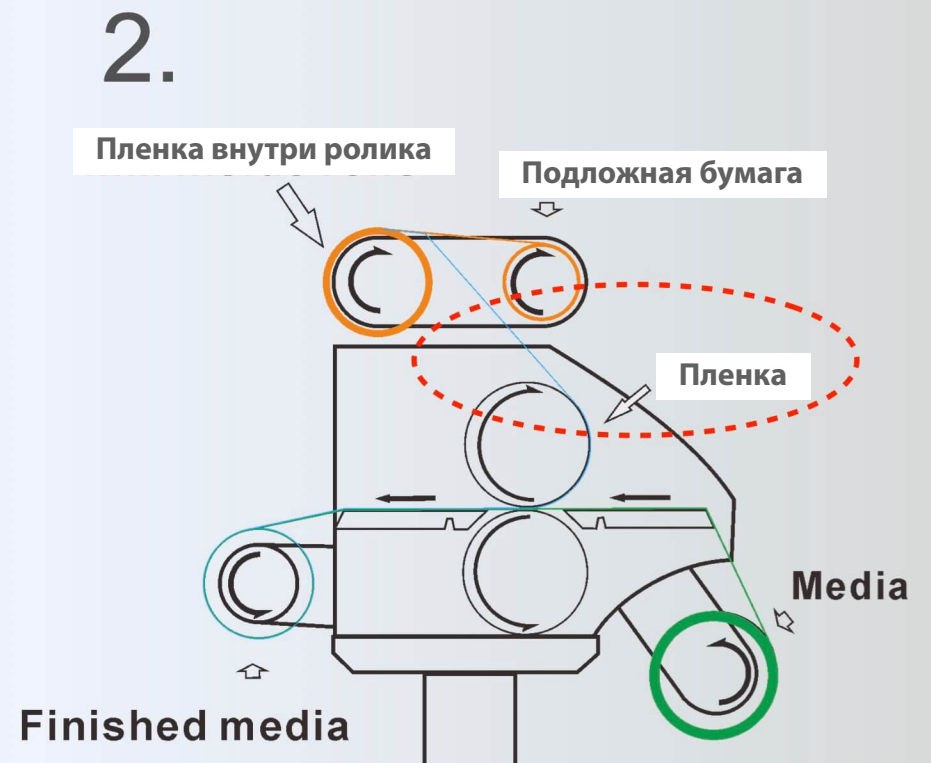
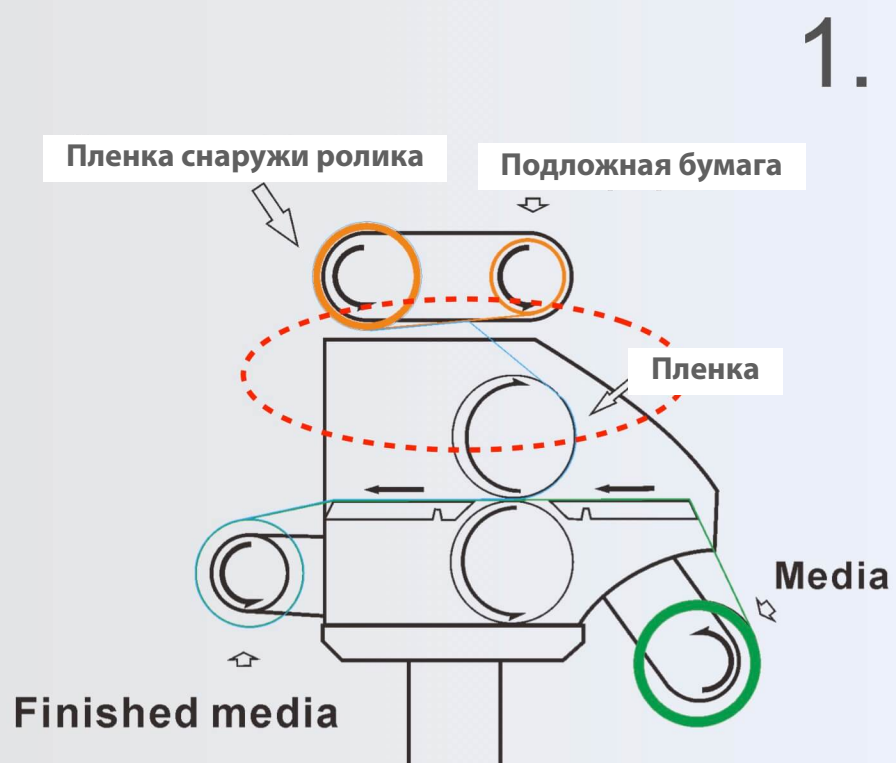
- ❖ После установки вала обратно в кронштейн, поверните корпус кронштейна назад, чтобы зафиксировать вал. Это очень важно!

# Схема работы ламинатора

Существует два типа проката пленки



Соответственно, ниже есть два способа установки пленки, **пожалуйста, обратите внимание на направление движения.**





# Принцип загрузки пленки

Место для загрузки пленки

место для сбора подложной бумаги

Пленка

Prints Loading Position

Film – вал подачи пленки

Liner – ролик размотки материала

Upper roller – верхний ролик

Lower roller – нижний ролик

Prints – печатный материал

Finish – ролик намотки готового материала

Slitting supporting bar – опорный вал для резки

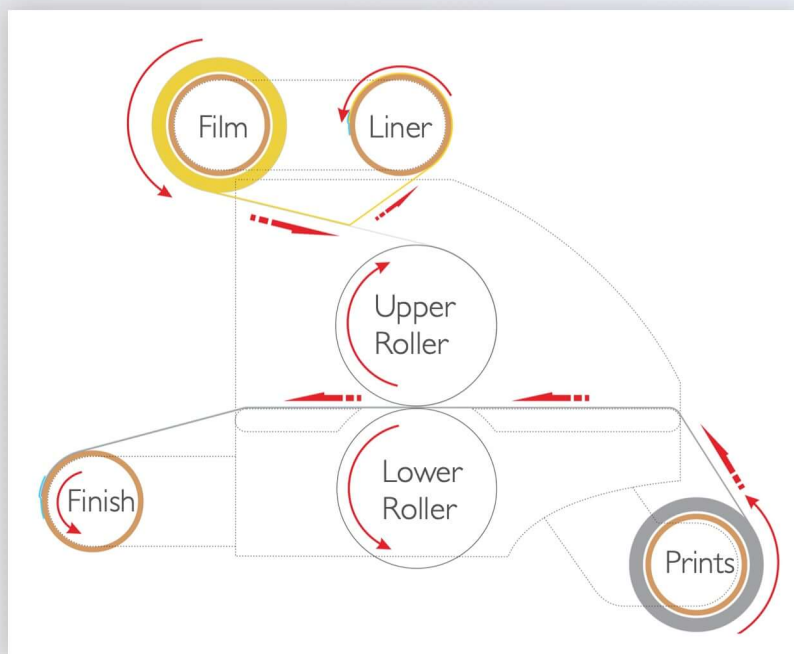
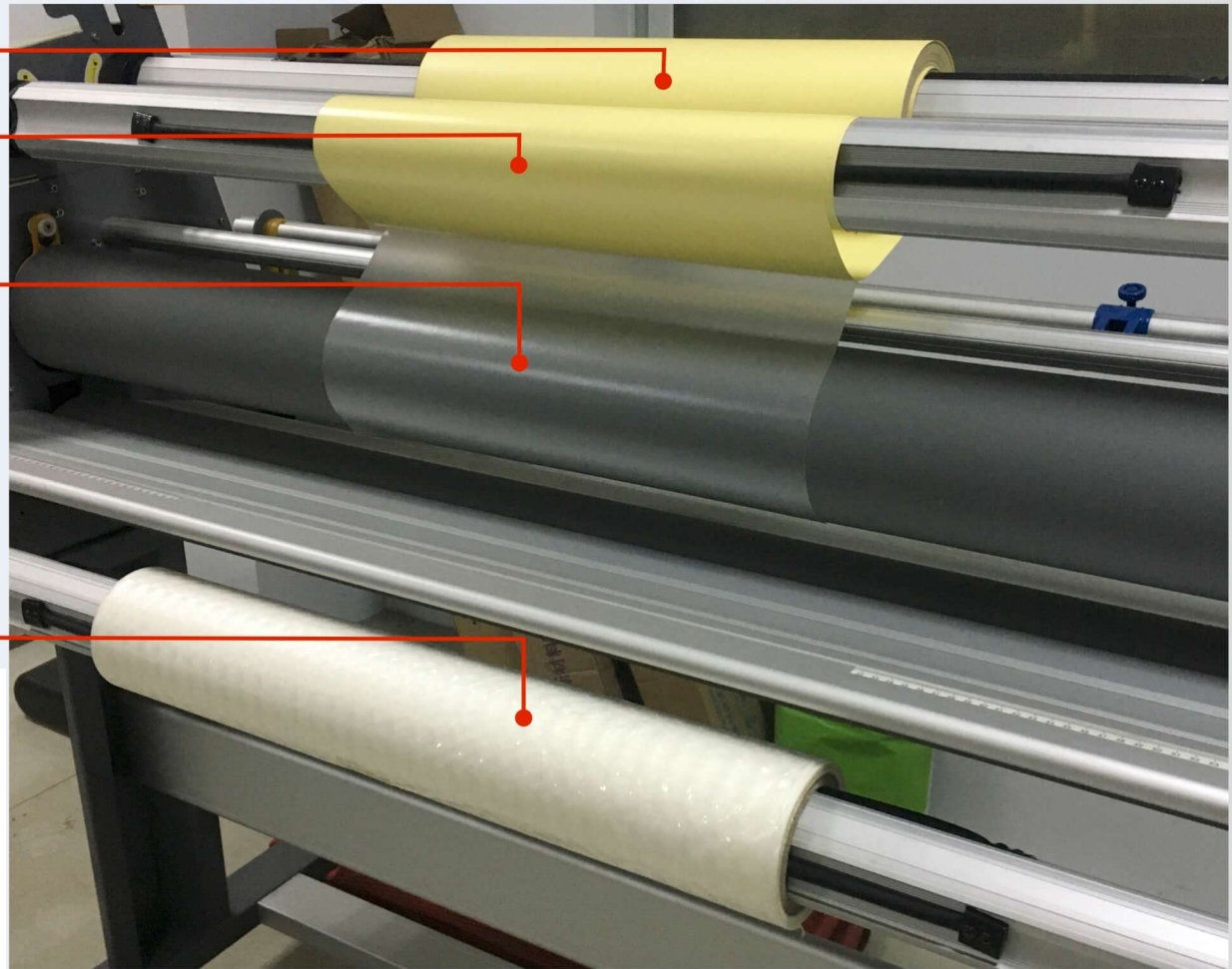


Схема ламинирования без продольной резки

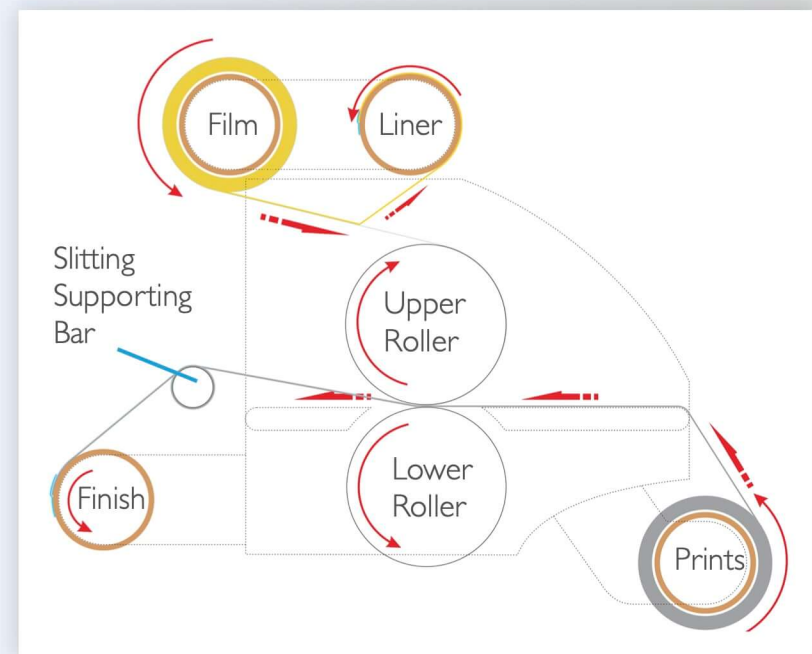
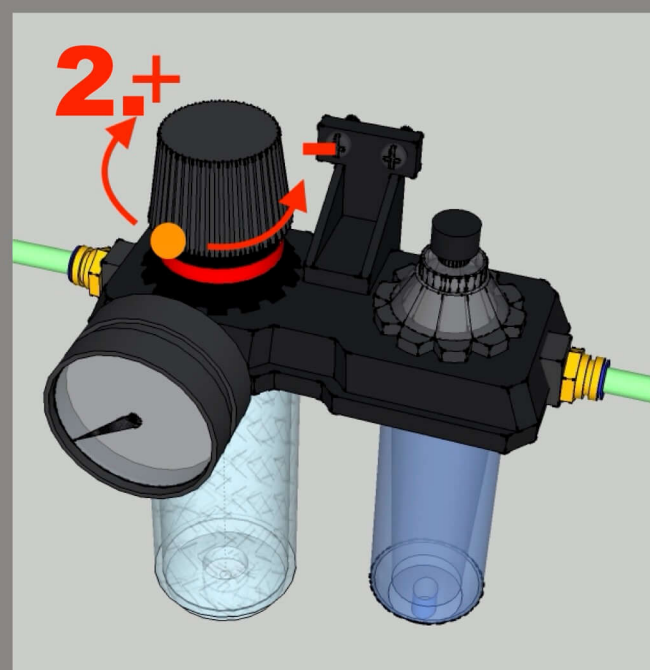
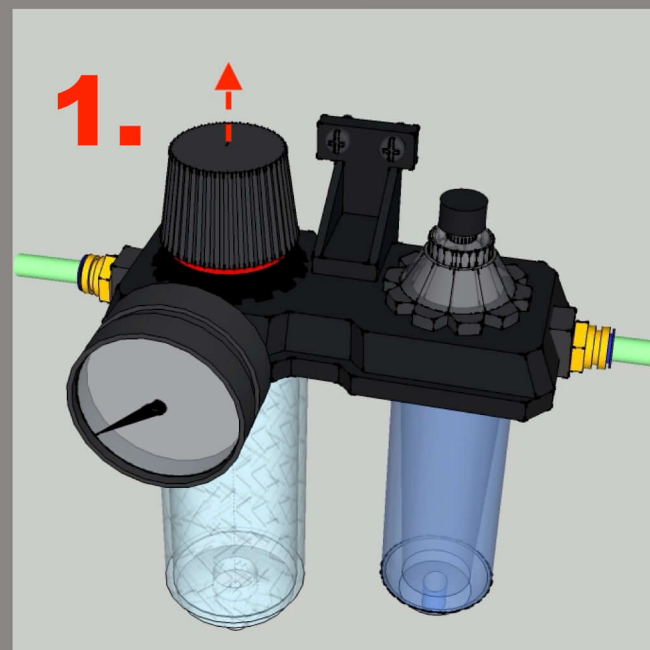


Схема ламинирования с продольной резкой

# Как отрегулировать общее давление

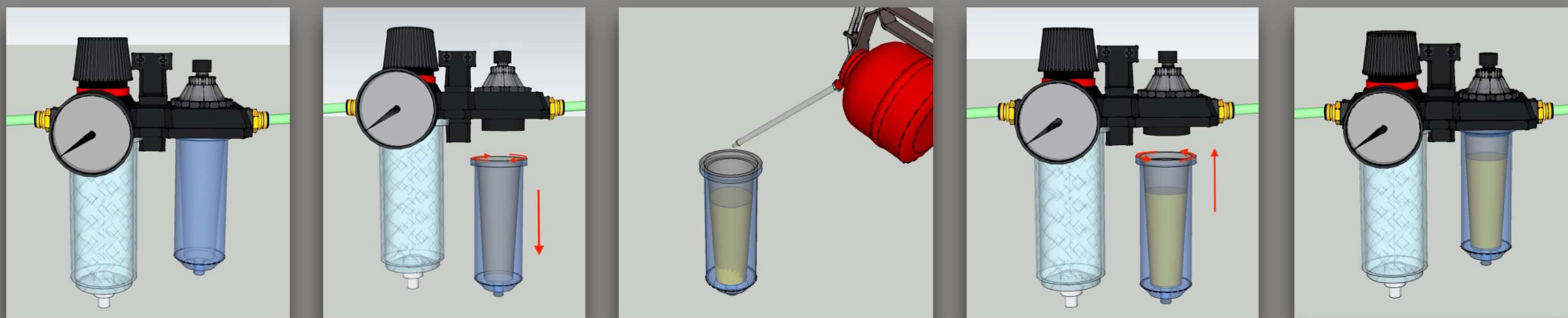
- ◎ Заводские параметры давления составляют 0.4 Мпа
- ◎ Пользователь может регулировать значение давления. Происходит это следующим образом:

- **Для увеличения давления воздуха:** Потяните вверх черную ручку, после чего раздастся легкий звук открытия. Поверните ручку по часовой стрелке, вы увидите увеличение давления. После регулировки нажмите заднюю ручку вниз, чтобы зафиксировать ее, при этом раздастся легкий звук блокировки.
- **Для снижения давления:** Потяните вверх черную ручку, после чего раздастся легкий звук открытия. Поверните ручку против часовой стрелки, после чего вы увидите уменьшение давления. После регулировки нажмите заднюю ручку вниз, чтобы зафиксировать ее, при этом раздастся легкий звук блокировки.

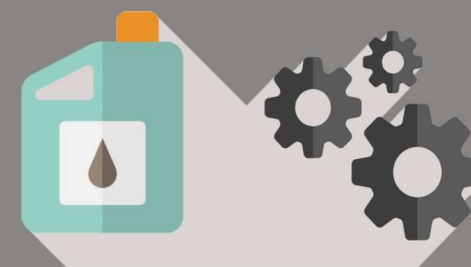


# Как отрегулировать общее давление

- При первом использовании водомасляного сепаратора обратите внимание на необходимость добавления жидкого смазочного масла в резервуар, как на изображениях ниже:

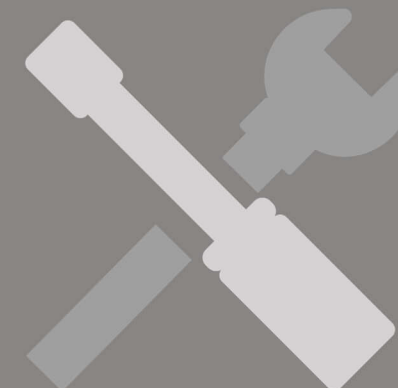


- (Регулярное добавление смазочного масла может улучшить стабильность пневмоцилиндра и продлить его срок службы.)
- Избегайте попадания твердых и острых предметов, они могут повредить ролики.
- Пожалуйста, подвешивайте подъемный ролик за желтые подвесные крючки, когда машина простаивает в течение длительного времени, это защитит ролики от деформации.





# Исправление возможных неисправностей:



**\* После включения ламинатора панель управления не загорается –**

- ✦ Кнопка аварийного отключения активирована. Пожалуйста, поверните ее по часовой стрелке, чтобы разблокировать работу ламинатора.

**\* После нажатия кнопки нагрева, загорелся индикатор нагрева, но ролик не нагревается –**

- ✦ Пожалуйста, сначала установите нагревательную трубку, без нее функция нагрева недоступна.

**\* При повороте рычага вниз, ролик не опускается –**

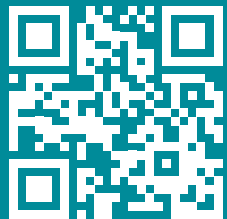
- ✦ Крючки для подвешивания все еще висят, снимите их с ролика

**\* В режиме «Авто» ламинатор перестает работать, но экран горит –**

- ✦ Пожалуйста, проверьте, не блокирует ли какой-либо предмет инфракрасный датчик ламинатора, удалите его или разровняйте материал.



РЕКЛАМНЫЕ ПОСТАВКИ



[www.zenonline.ru](http://www.zenonline.ru)

## РЕГИОНАЛЬНЫЕ ПРЕДСТАВИТЕЛЬСТВА:

АРХАНГЕЛЬСК: (8182) 46-51-51 БАРНАУЛ: (3852) 53-66-77 БЕЛГОРОД: (4722) 40-25-25 ВЛАДИВОСТОК: (4232) 43-77-44  
ВЛАДИМИР: (4922) 47-46-46 ВОЛГОГРАД: (8442) 95-71-71 ВОРОНЕЖ: (473) 246-02-22 ЕКАТЕРИНБУРГ: (343) 344-344-7  
ИЖЕВСК: (3412) 57-05-05 ИРКУТСК: (3952) 48-61-61 КАЗАНЬ: (843) 2-120-120 КАЛИНИНГРАД: (4012) 67-22-67  
КРАСНОДАР: (861) 212-67-67 КРАСНОЯРСК: (391) 223-57-57 КУРСК: (4712) 227-227 ЛИПЕЦК: (4742) 232-232  
МОСКВА-ГОЛЬЯНОВО: (495) 788-11-33 МОСКВА-ЛОСИНЫЙ ОСТРОВ: (495) 788-93-33 МУРМАНСК: (8152) 56-66-77  
НИЖНИЙ НОВГОРОД: (831) 4-292-000 НОВОСИБИРСК: (383) 284-90-92 ОДИНЦОВО: (495) 788-15-16 ОМСК: (3812) 906-000  
ОРЕНБУРГ: (3532) 451-451 ПЕНЗА: (8412) 99-11-22 ПЕРМЬ: (342) 215-53-53 ПОДОЛЬСК: (495) 788-04-80  
ПЯТИГОРСК: (8793) 975-975 РОСТОВ-НА-ДОНУ: (863) 295-45-55 РЯЗАНЬ: (4912) 51-52-52 САМАРА: (846) 374-50-00 САНКТ-  
ПЕТЕРБУРГ: (812) 622-02-02 САРАНСК: (8342) 54-61-61 САРАТОВ: (8452) 477-111 СИМФЕРОПОЛЬ: (978) 916-17-16  
СМОЛЕНСК: (4812) 25-05-15 СОЧИ: (862) 555-10-70 СТАВРОПОЛЬ: (8652) 33-50-50 ТАМБОВ: (4752) 493-493  
ТОЛЬЯТТИ: (8482) 29-00-00 ТОМСК: (3822) 990-800 ТУЛА: (4872) 525-444 ТЮМЕНЬ: (3452) 35-88-99  
УЛЬЯНОВСК: (8422) 585-585 УФА: (347) 286-66-55 ХАБАРОВСК: (4212) 76-80-90 ЧЕБОКСАРЫ: (8352) 45-45-46  
ЧЕЛЯБИНСК: (351) 774-56-59 ЯКУТСК: (4112) 318-000 ЯРОСЛАВЛЬ: (4852) 26-08-08